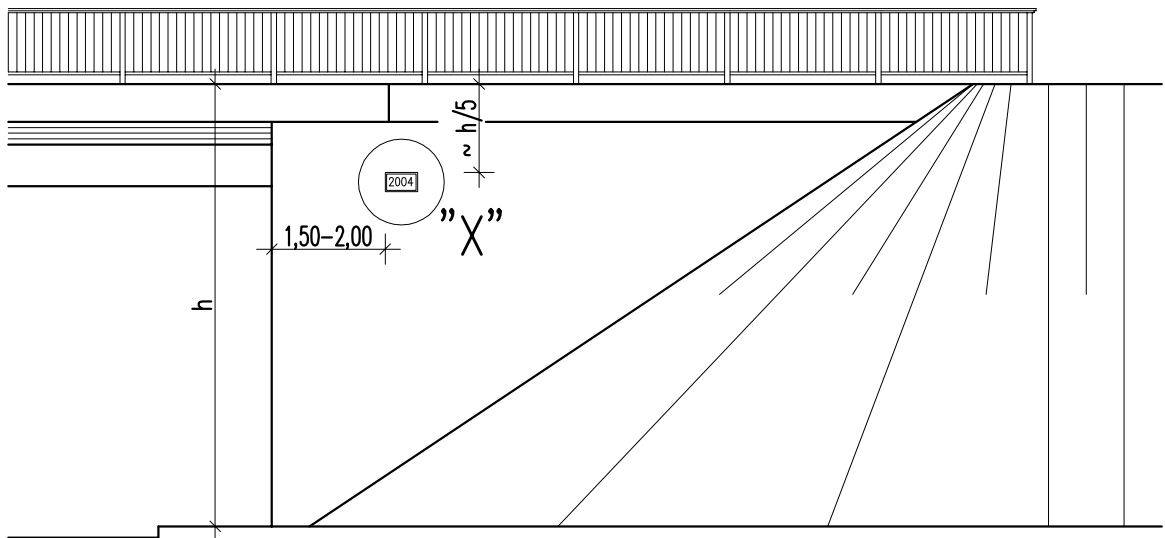


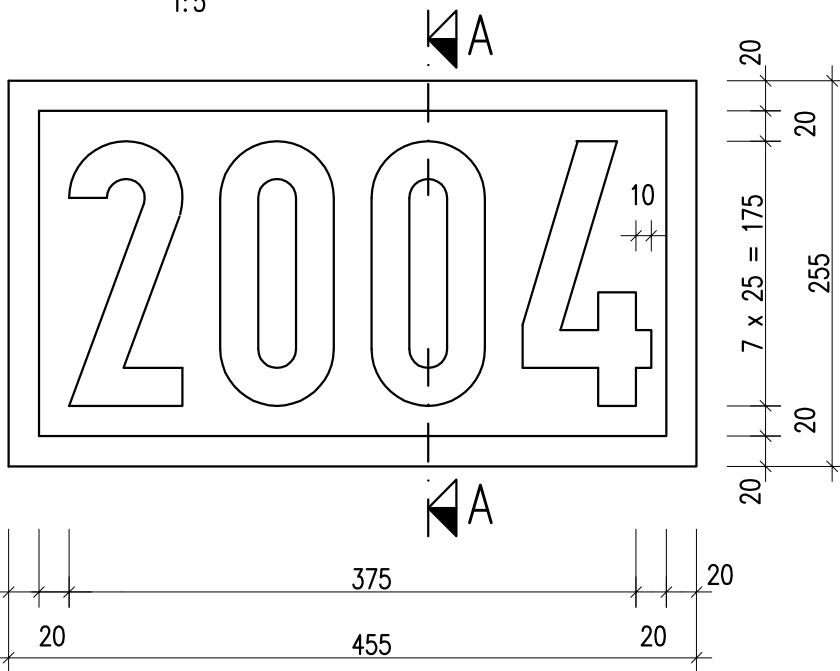
Ansicht

1:100



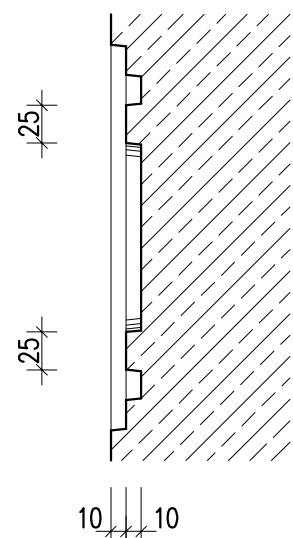
Einzelheit "X"

1:5



Schnitt A-A

1:5



Anwendungsbereich: Bruecken, Stuetzwaende, Trogbauwerke und Tunnel.

Anordnung: z.B. auf Fluegel-, Stuetz- oder Trogwand und Tunnelportalen.

Herstellung: z.B. mit einer elastischen Matrize aus Polyurethan.

Die Betondeckung muss nicht vergroessert werden.

Schrift: Nach DIN 1451-2 A 175.

Darstellung: Jahreszahl eines im Jahr 2004 fertiggestellten Bauwerkes.

Anzahl: In der Regel eine Jahreszahl pro Bauwerk.

Bundesministerium fuer Verkehr,
 Bau- und Wohnungswesen
 Abteilung Strassenbau, Strassenverkehr

Richtzeichnung

Jahreszahl

Jahr 1

Dez. 2004