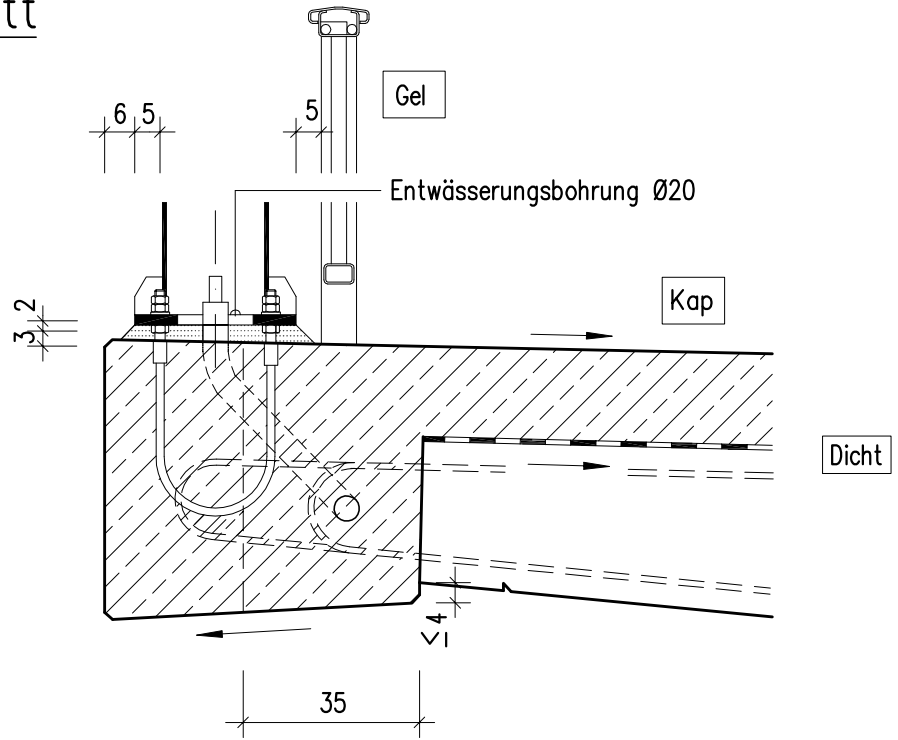


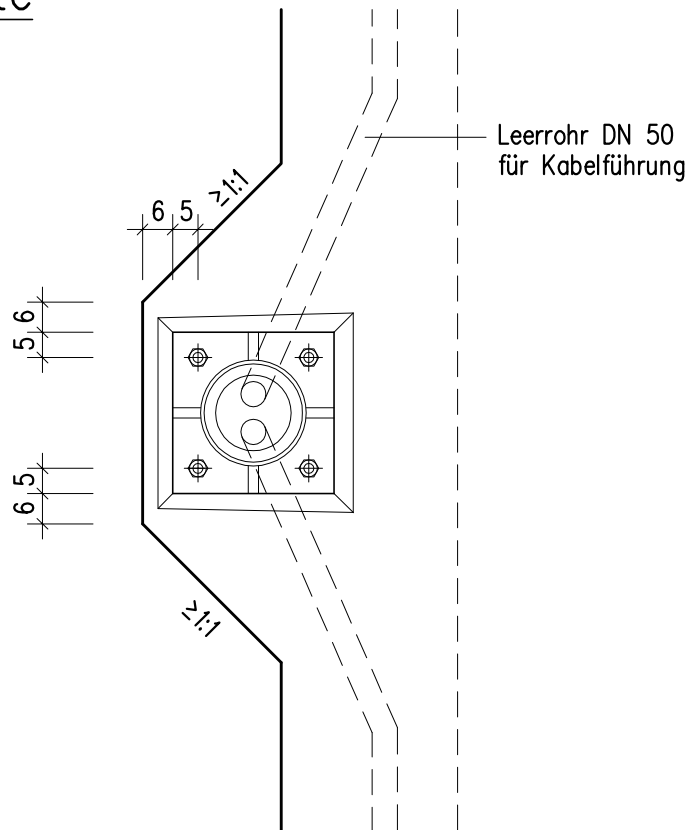
Querschnitt

1:15



Fußplatte

1:15



Anwendungsbereich: Lichtmaste, Höhe $\leq 10,00$ m.
 Statische Nachweise: Erforderlich.
 Ausführung: Entsprechend **LS 1**.

Bundesanstalt für
Straßenwesen

bast

Mastverankerung
auf
Gesimsen

Richtzeichnung

Mast 2

Jan. 2007