

## Technische Information Nr. 1005

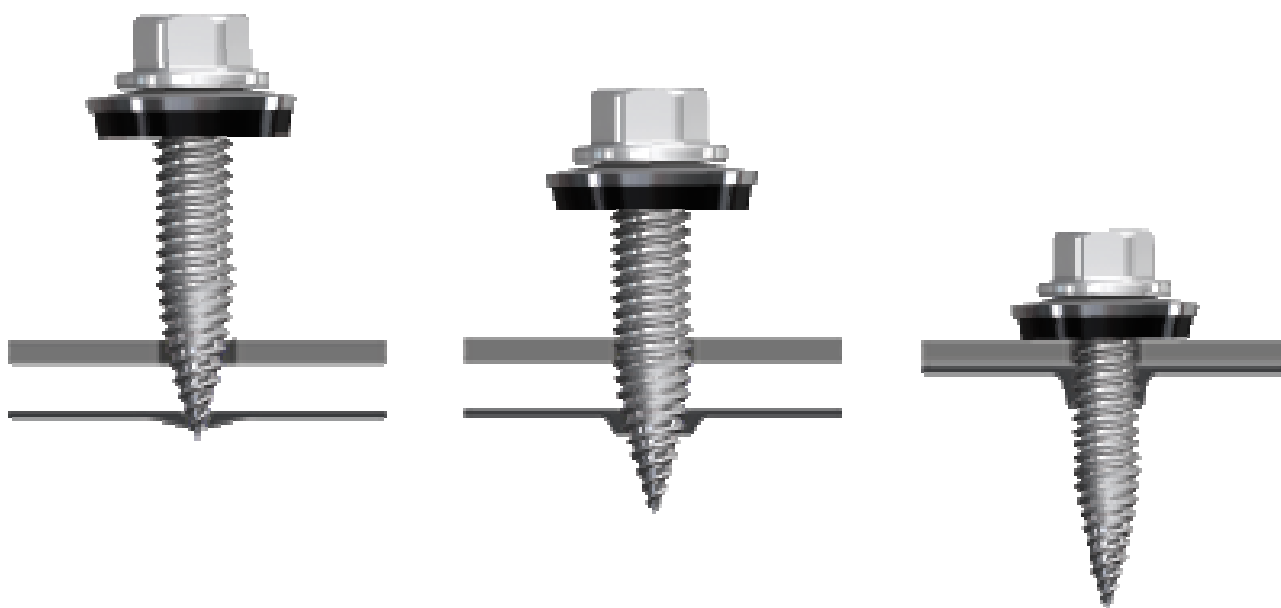
### Thema: Funktionserdung / Blitzschutz beim ilzohook

Der ilzohook ist durch die Verschraubung direkt mit der Dachschale.

Ein Mitarbeiter des VDE-Normenausschusses hat uns versichert, dass „unsere Art“ der Anbindung an den Potentialausgleich die denkbar beste Variante darstellt. Durch die Dichtscheiben und die verwendeten Materialien wird sichergestellt, dass im Bereich der Anbindung keine Korrosion stattfindet. Dies kann bei einer „äußeren“ Anbindung über ein zusätzliches Kabel nie so sicher gestellt werden, da viele verschiedene Materialien über diverse Klemmungen bzw. Verschraubungen miteinander verbunden werden (Kontaktkorrosion). So sind nach Jahren abgerostete Erdungsanschlüsse im Blitzschutz keine Seltenheit.

Darüber hinaus können wir sicherstellen, dass die aktivierte Oberfläche auch im schlechtesten Fall (0,50mm Blechstärke) völlig ausreicht.

Nach Rücksprache mit dem Schraubenhersteller kann mindestens von einer Verdreifachung der Blechstärke im Eindringkegel der Schraube ausgegangen werden. Nur so erreicht die Schraube auch ihre hohen Auszugswerte in dünnen Blechen. Dazu kommt, dass durch den Verdrängungsvorgang beim Eindrehen das Material verdichtet wird. Ein kompletter Formschluss ist die Folge. Es gibt nicht wie bei einem herkömmlichen Gewinde einen Hohlraum zwischen Innen- und Außengewinde, wo dann nur eine Flanke anliegt, sondern es findet durch die hohe Hitzeentwicklung beim Verdrängungsvorgang quasi ein „verschweißen“ zwischen Blech und Schraube statt.



Die Übergangsflächen pro Schraube berechnen sich also wie folgt (2 x vorhanden pro ilzohook):

Schraube zu 0,5mm Trapez:  $\pi \times 5,0$  (kleinster Durchmesser)  $\times 0,5$  (Blechdicke)  $\times 3 = 24\text{mm}^2$   
Schraube zu 1,5mm ilzohook:  $\pi \times 5,0$  (kleinster vorgebohrter Durchmesser)  $\times 1,5 = 23\text{mm}^2$   
Schraubenschaft  $\pi \times 2,5^2 = 20\text{mm}^2$

Für einen Funktions-Potentialausgleich nach VDE 0185-305 sind  $6\text{mm}^2$  ausreichend.  
Für eine Sicherungserdung bei Anbindung der Anlage an den vorhandenen Blitzschutz sind  $16\text{mm}^2$  ausreichend.

Auch die Anforderungen der geplanten VDE 0100-712 werden damit schon sicher erfüllt.

Ihr Ansprechpartner in technischen Fragen:

Willi Jung

Leiter Technik & Marketing

Steinbühlstraße 7  
Spilburg, Gebäude A1  
35578 Wetzlar

Fon: +49 6441- 56962 -26

Fax: +49 6441- 56962 -21

Mobil: +49 177 - 41203 00

Mail: [willi.jung@ilzosurf.de](mailto:willi.jung@ilzosurf.de)

**ilzosurf**