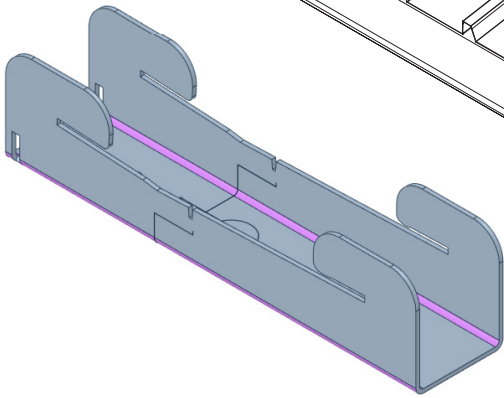




MONTAGESYSTEM FÜR TRAPEZBLECHDÄCHER



ilzoHOOK
DATENBLATT



Der ilzohook ist die perfekte Lösung aus effizientem Materialeinsatz und schnellster Montage. Damit ist es das vielleicht kleinste Montagesystem am Markt, welches zudem eine Vielzahl weiterer Vorteile mit sich bringt:

VORTEILE:

- ☑ Nur 1 System-Bauteil
- ☑ Leichte Konstruktion
- ☑ Optimierte Hinterlüftung
- ☑ Für gängige Module geeignet
- ☑ Vormontierte EPDM-Abdichtung
- ☑ Modultausch durch Teilbarkeit des Bauteils im Feld jederzeit möglich
- ☑ bis zu 33% weniger Dachdurchdringung durch aerodynamisches Prinzip
- ☑ Montage ohne Modulklemmen
- ☑ Kurze Montagezeiten von < 0,18 Mannstunden /kWp
- ☑ Ungehinderte Materialausdehnung
- ☑ Inkl. des kompletten Montagematerials
- ☑ Statisch geprüft
- ☑ Geringste Windsoglasten durch aerodynamisches System



Technische Daten

Dachart	Schrägdach
Dachneigung	beliebig
Dacheindeckung	Blechdach / Stahltrapezblechdach < 0,55mm
Modulmaße	Modulmaß unabhängig
Modulart	für gerahmte Module
Befestigungsart	klemmenlose Montage
Befestigungspunkte	je nach Sickenraster ca. im Bereich der Fünftelspunkte
Modulanordnung	horizontal
Material	2mm Aluminium, Verschraubung Edelstahl
Abstände	Horizontalfuge ca. 5 cm, Vertikalfuge 1 cm
Dachbefestigung	i.d.R. 2x ilzohook je Modul mit 2x Dünnschrauben inkl. EPDM-Dichtmanschette. Schraubenanzahl s. Liste der statischen Einsatzgrenzen
Dachabdichtung	geschäumtes EPDM-Band (vormontiert)
Standicherheit	nach Vorgabe des DiBt im Grenzsichtwindkanal des ifi-Instituts in Aachen
Wartung	wartungsfrei, jedes Modul ist mit 2 Schrauben zu lösen und jederzeit entnehmbar



SIE HABEN FRAGEN? UNSER PV-TEAM HILFT IHNEN GERNE WEITER:

- 📍 Vertriebsbüro PV-Montagesysteme
- ☎ +49 2777 81184-0
- 🌐 pv@ilzo.com